

Handleiding:

Pfaff 335 – Global WF1335 – Mauser 335



Coffez Machinehandel nv
Guido Gezellestraat 45, 8870 Izegem, België
Tel. +32 51 31 37 08
info@coffez.be

1. Specificaties

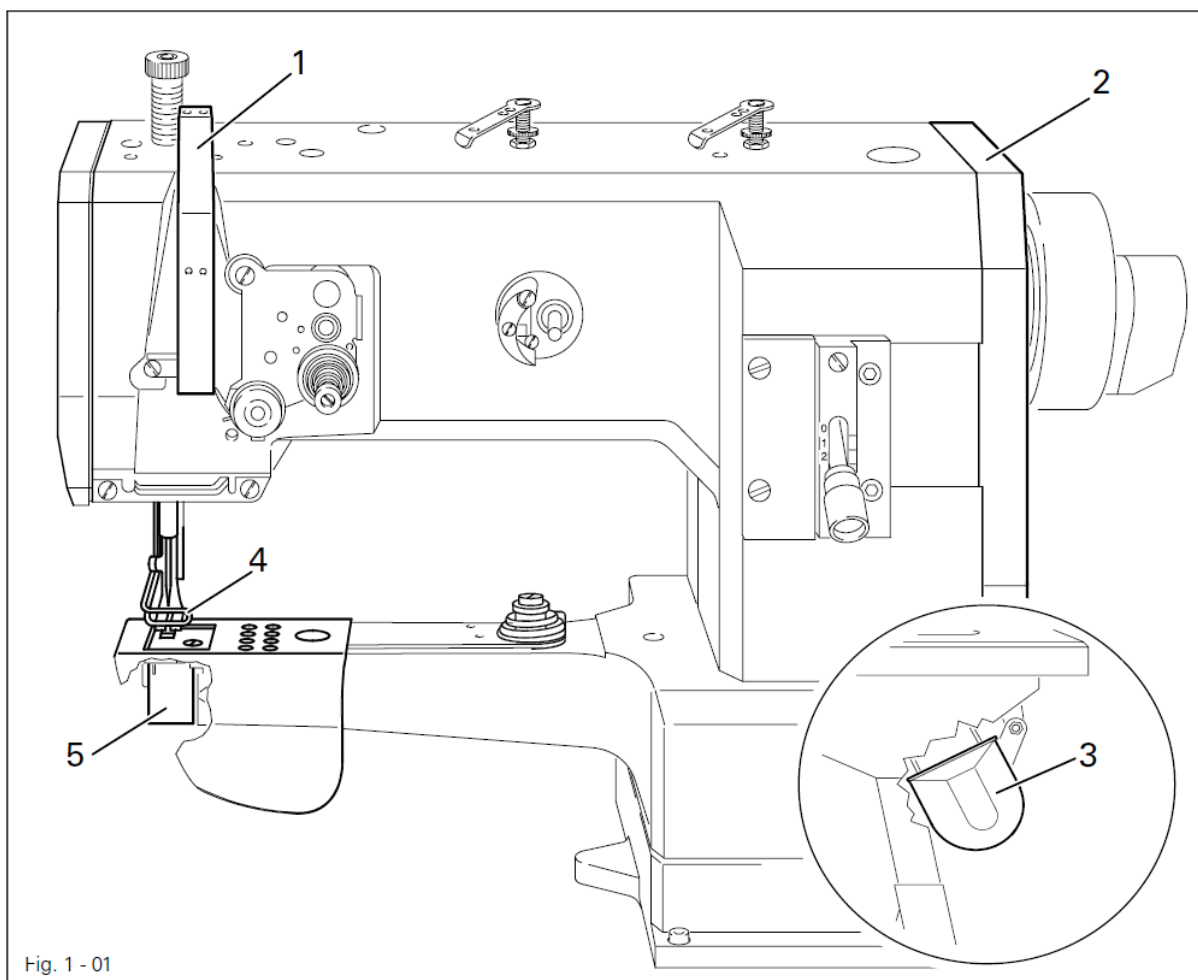
Naaldsysteem: Pfaff & Mauser: 134-35
global 135 x 17

Naalddikte: Nm 90-110

Garendikte: max 30/3

Maximum snelheid: 2800 SPM

2. Veiligheidsinstructies



- Gebruik de machine niet
zonder de haanbescherming 1
zonder de riembeschermingen 2 en 3
zonder de vingerbescherming
zonder grijperbescherming

3. Bedrading

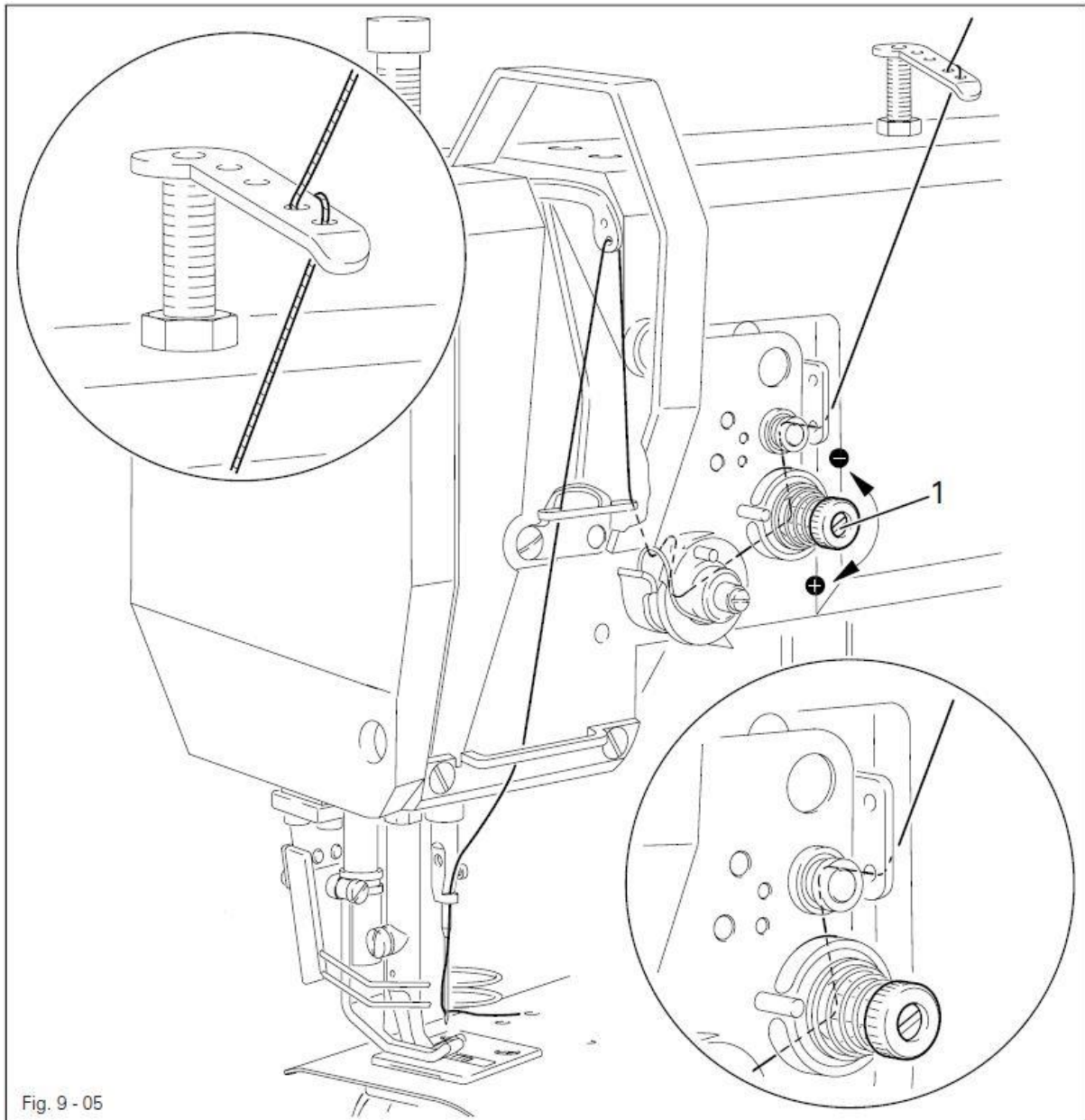


Fig. 9 - 05

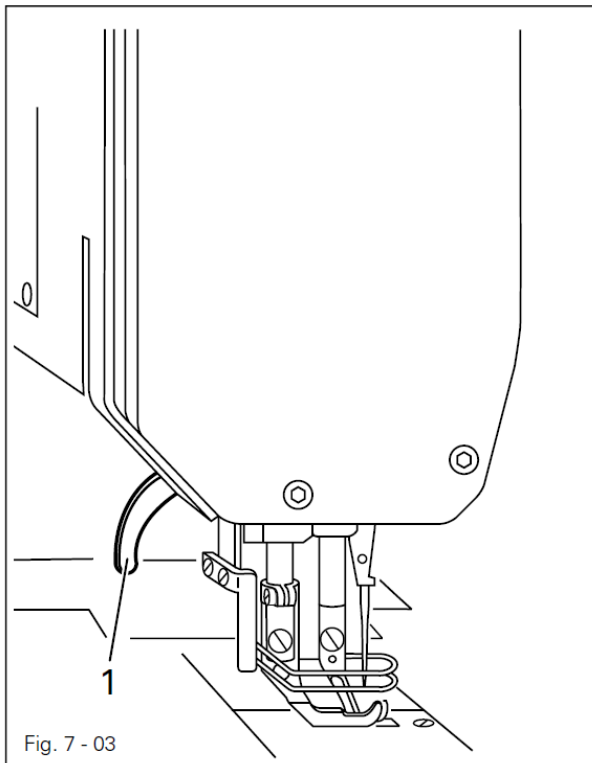
-Bedraad de naald van links naar rechts

Regelen van de draadspanning met (1):

Breng de onderdraad naar boven door meer spanning (+) op de bovendraad.

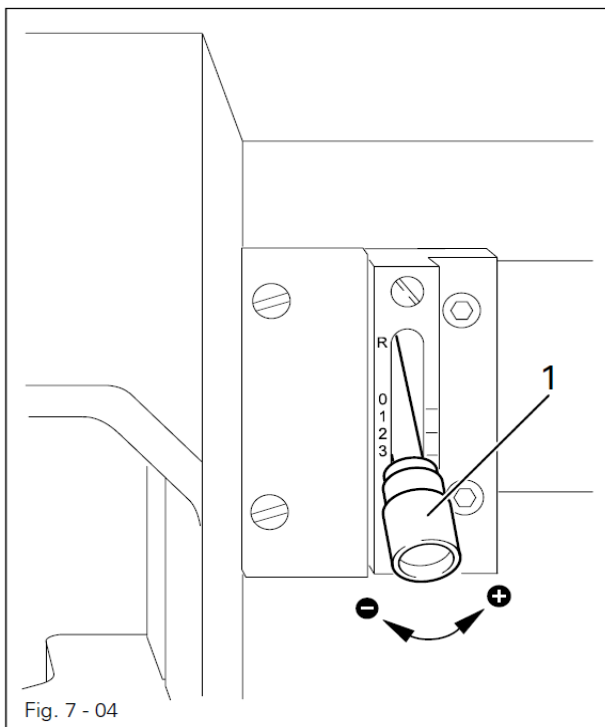
Breng de bovendraad naar onder door minder spanning (-) op de bovendraad..

4. Opheffen voet



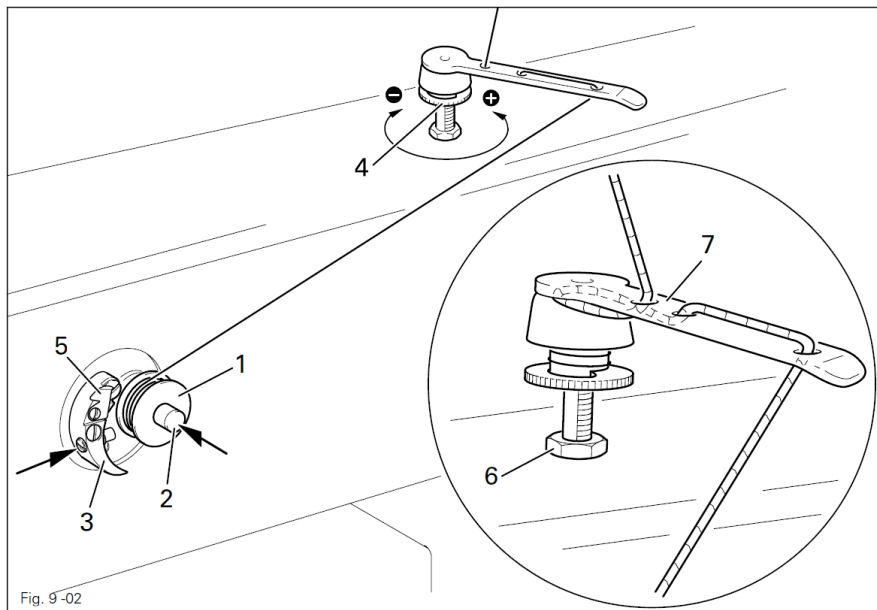
De voet kan opheffen worden door hefboom 1 te omhoog te doen

5. Aanpassen steeklengte



Achteruit naaien: hef de hendel omhoog tijdens het naaien.

6. Spoelwinder



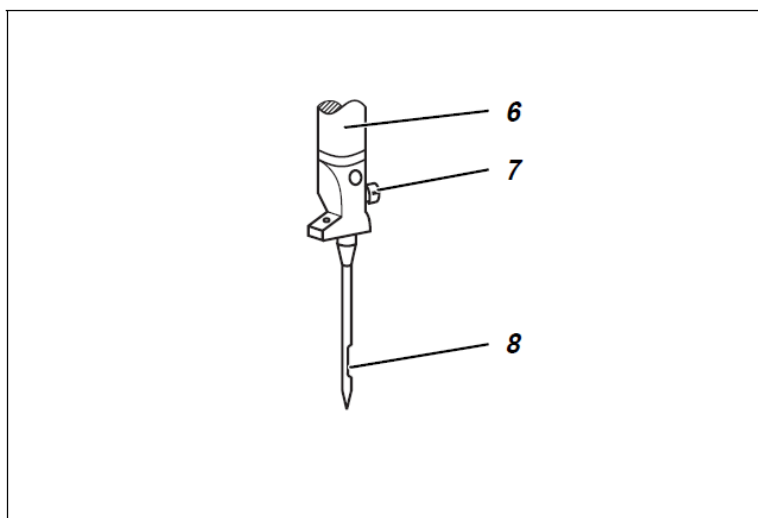
- Plaats een lege spoel 1 op de as 2
- Draad de spoel zoals op de figuur & wind het een paar keer tegen de klok in rond spoel 1
- Schakel de spoelopwinder aan terwijl je op hetzelfde moment op plaatsen 2 & 3 drukt.

De spoel vult zich tijdens het naaien

De spanning van de draad op spoel 1 kan aangepast worden met schroef 4.
 De spoelopwinder stopt automatisch wanneer spoel 1 vol is.
 Verwijder spoel 1 en snijd de draad aan de hand van mes 5.

7. Naald vervangen

De lange gleuf naar links / de korte uithaling (8) naar rechts
 De naald zo diep mogelijk steken



8. Snelheid regelen

Op de motor (onder het tafelblad) is een display met 2 knopjes.

Druk eerst op de linkse knop (PO verschijnt)

Druk dan op de rechtse knop

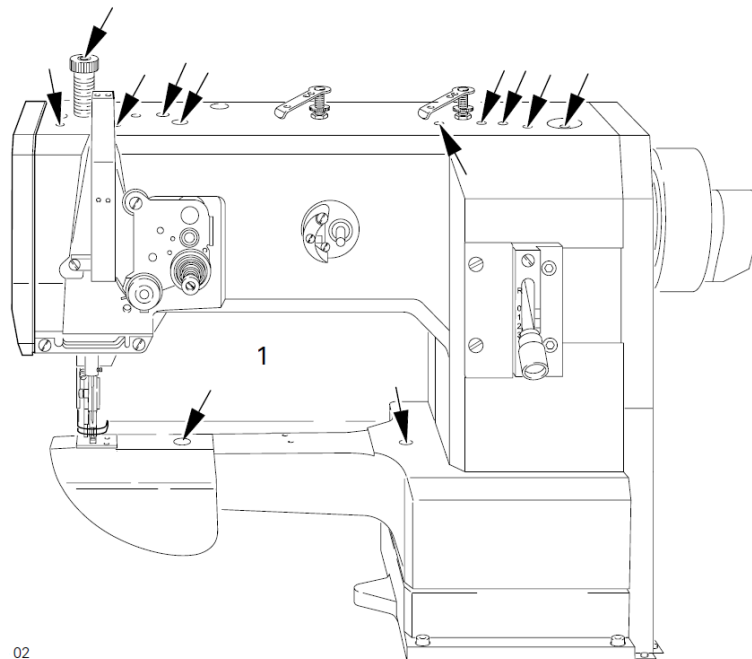
Druk opnieuw op de linkse knop tot de gewenste snelheid, de teller begint bij 65 opnieuw bij 1.

Kies een snelheid tussen 1 en 15

Druk op de rechtse knop om te bevestigen

9. Smering

1 keer per week een druppel olie in alle smeerpunten bij normaal gebruik,
De smeerpunten zijn op de machine rood gemarkeerd.



02

Smeren van de grijper :
een druppel olie tussen vast en draaiend gedeelte,

